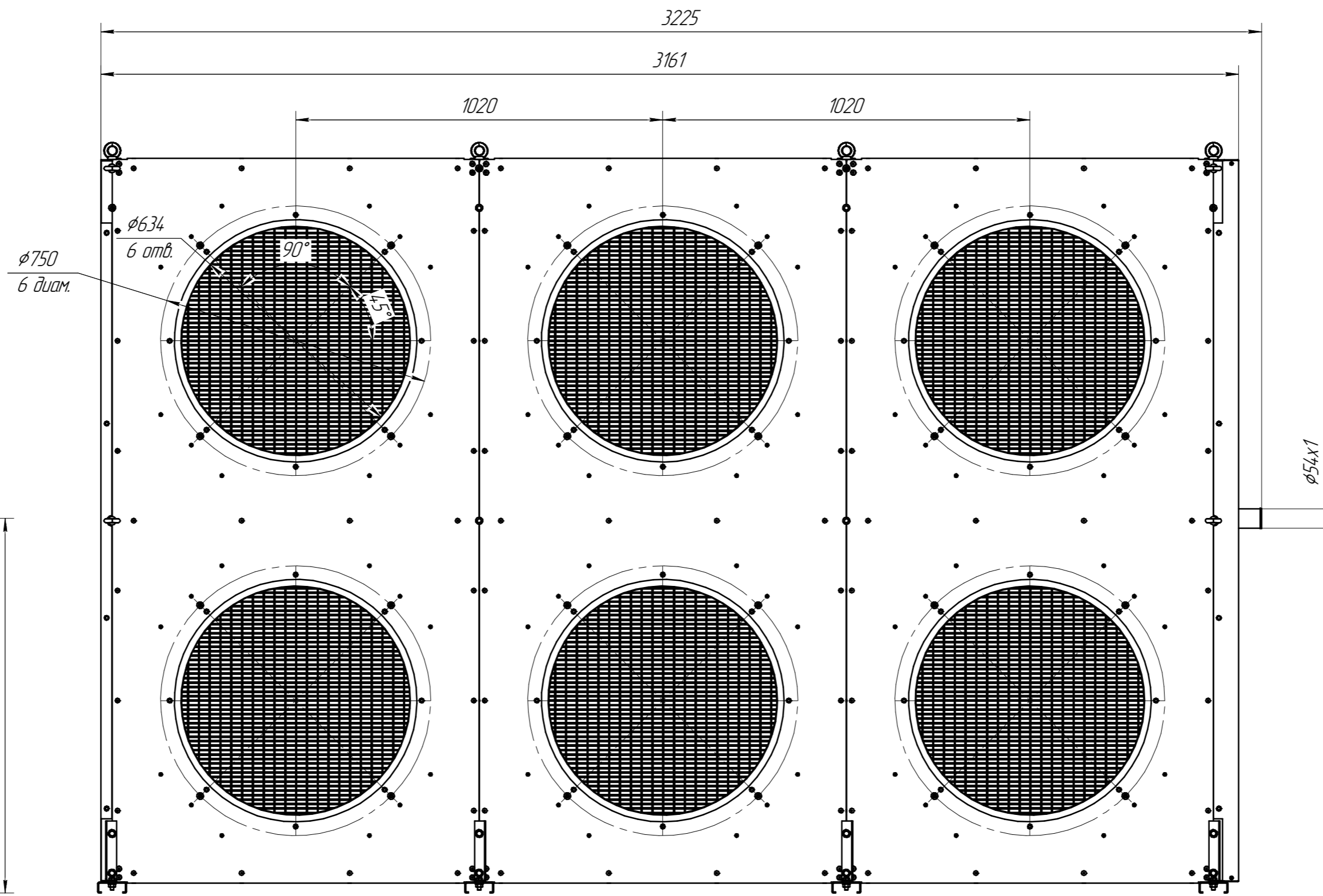
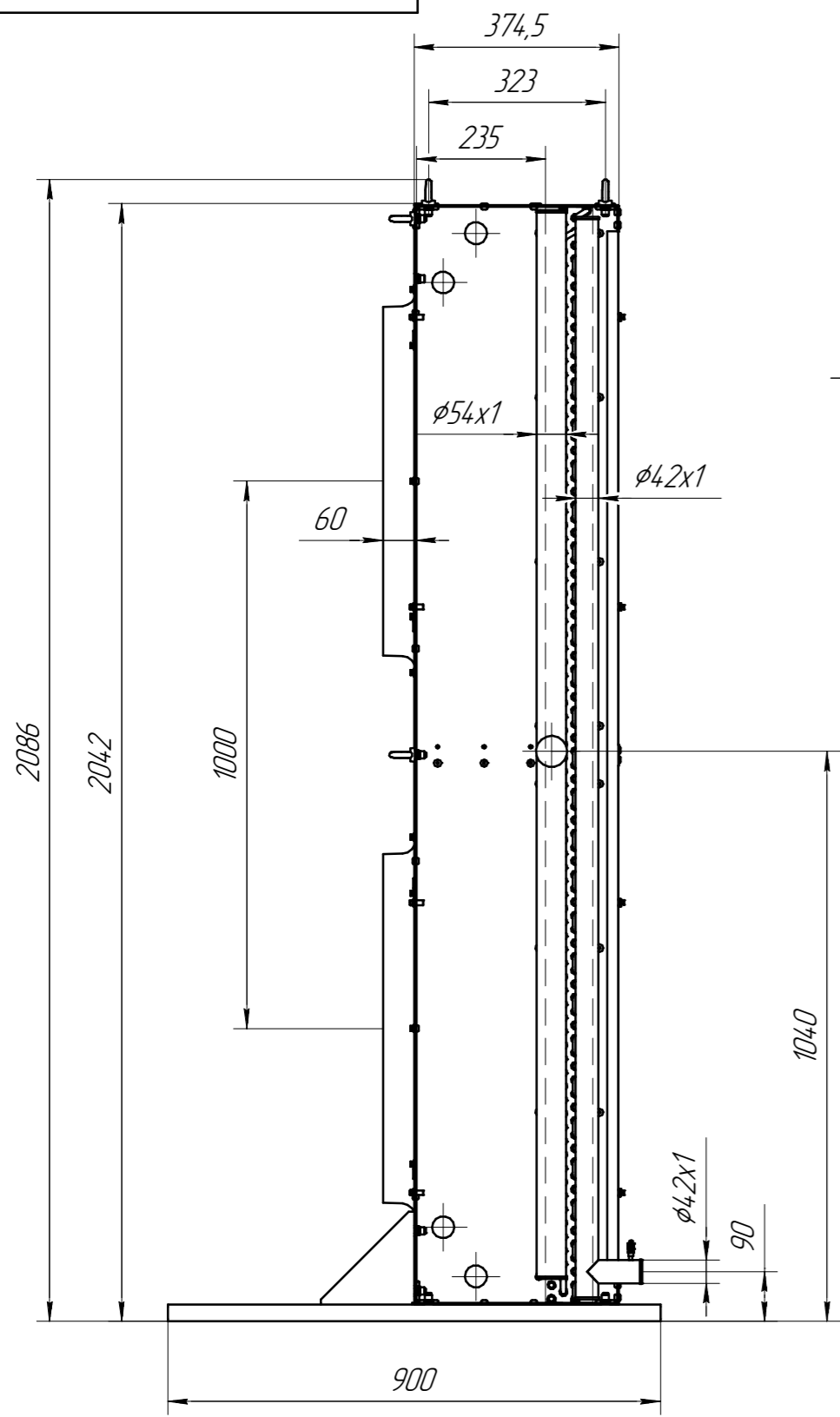
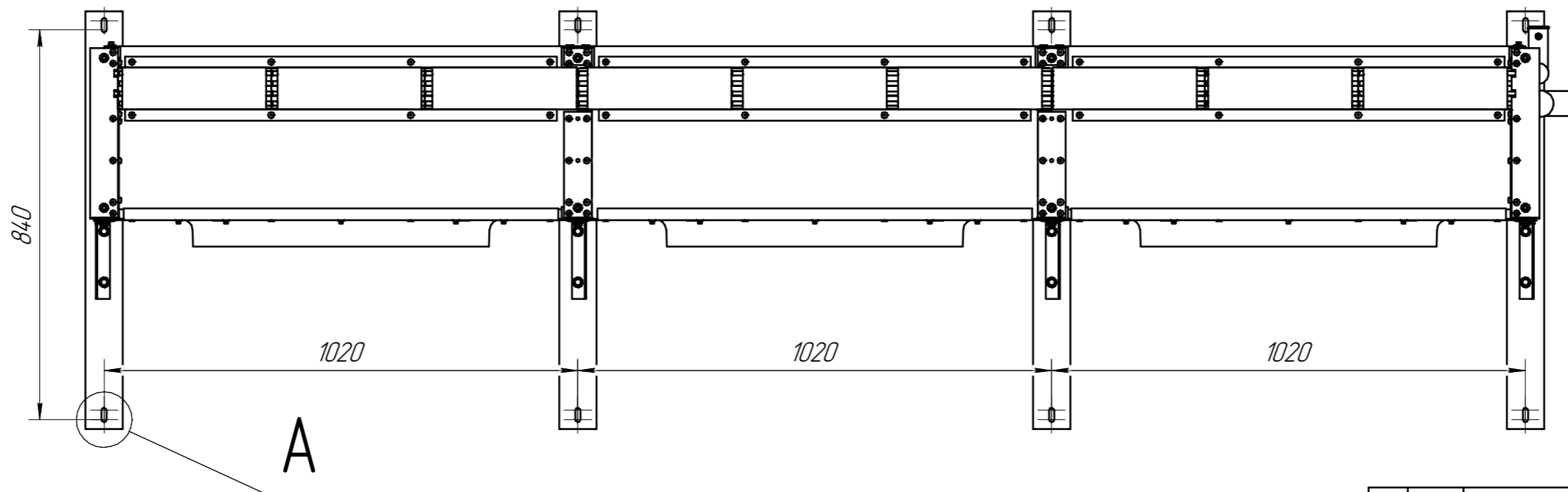
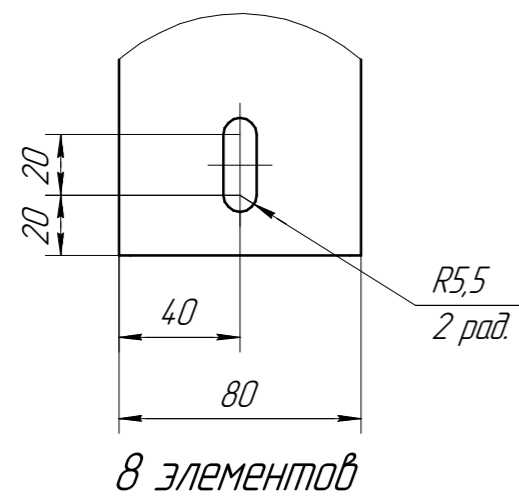


СВШ-636С.00.000 СБ



A(1:2,5)



				СВШ-636С.00.000 СБ			
Изм.	Лист	№ докум.	Подп.	Дата	Лит.	Масса	Масштаб
		Курчанов А.С.		14.07.15		321,38	1:12
Разраб.					Лист	Листов	1
Проб.							
Т.контр.							
Н.контр.							
Утв.							
					"ТД "Технохолд"		

Перв. исполнен.

Справ. №

Подп. и дата

Изм. №

Взам. инв. №

Подп. и дата

Изм. №